

## Technische Daten unserer Kragarmregale:

Kragarmregal in Höhe, Tiefe, Achsabstand und Belastung dem Ladegut angepasst

Standardraster im Ständer 100mm

inkl. Bodenanker

Befestigung mit Erdnägeln auf Anfrage

Kragarme inkl. Abweiser

verschraubbare Armbrücken

Regalbedachung möglich

in RAL-Tönen lieferbar

prüffähige Statik nach Euro-Code mögl.

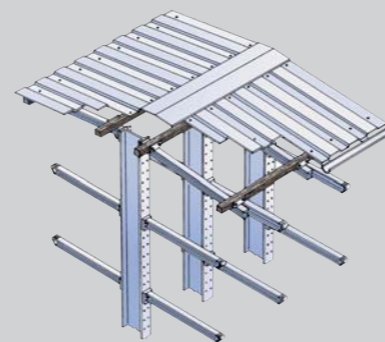
## Damit alles trocken bleibt: Dach und Halle inklusive

Wir bieten Ihnen Halle und Regal aus einer Hand. Nutzen Sie diese Möglichkeit, Planungsaufwand und -kosten zu reduzieren. Die Planung, Fertigung und Montage von Halle und Regal sind optimal

aufeinander abgestimmt, um den bestmöglichen Arbeitsfortschritt zu erreichen. Das spart Bauzeit und -kosten.



Für die Regalbedachung ist, unabhängig von der Regallast, eine Berechnung der Wind- und Schneelasten erforderlich. Die Dacheindeckung mit Holzpfetten, Trapezblech, Firsthaube etc. kann bau-seits oder auf Anfrage von uns erstellt werden.



Fragen  
Sie uns -  
wir sind  
für Sie da!



# KRAGARMREGALE

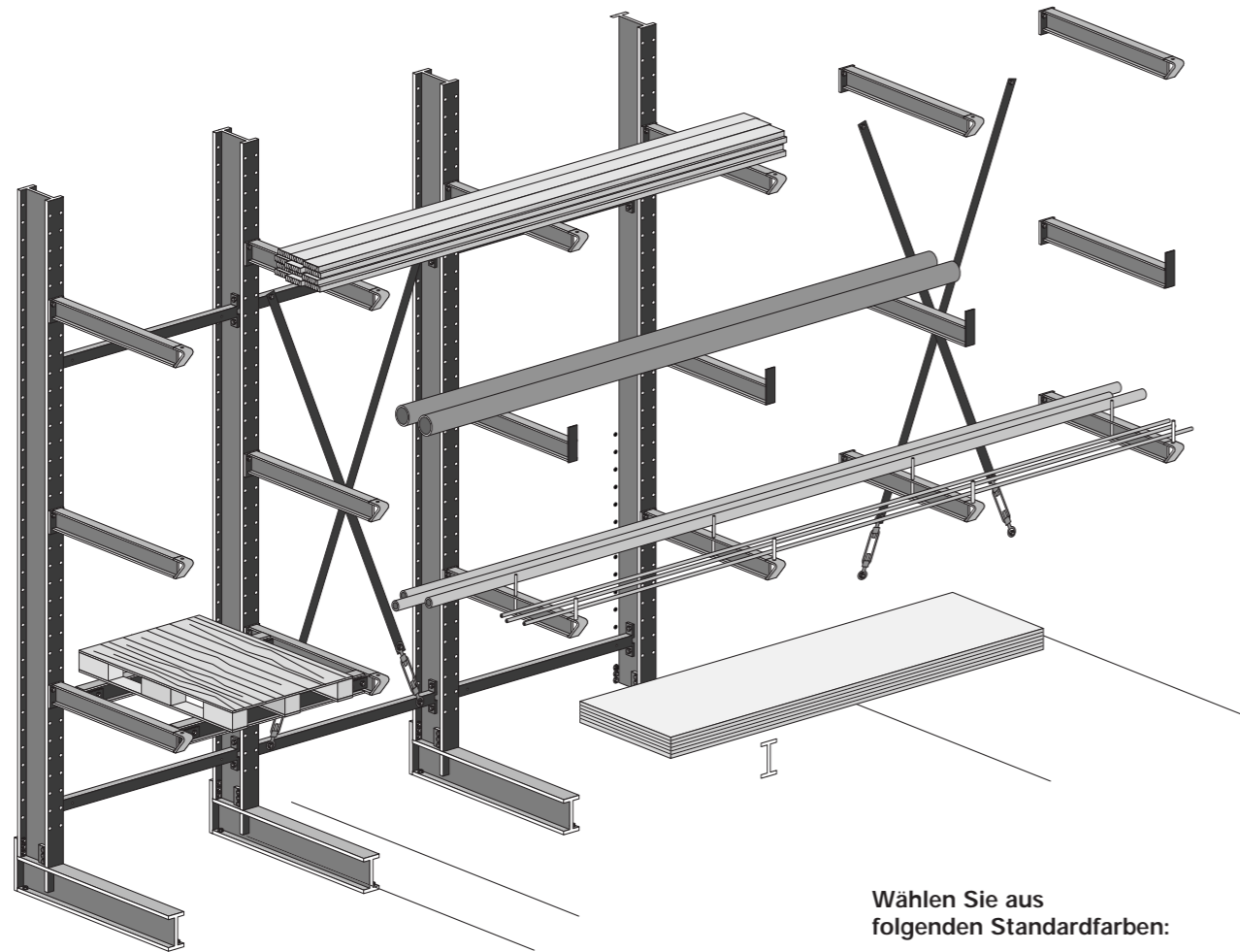
jedes Maß im  
Standard möglich



# I-Stahl mit Köpfchen

Alle Güter, die Sie bisher ebenerdig gelagert haben, können Sie bequem auf Kragarmregal unterbringen: z.B. Spanplatten, Rohre, Stahlprofile, Massivholz, Maschinen-

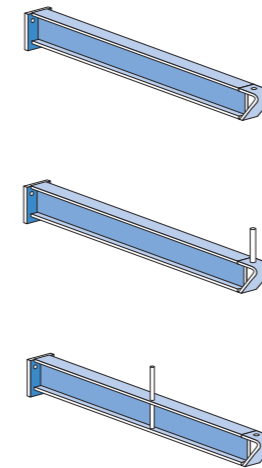
teile. Das spart Lagerplatz, bringt Übersicht in die Bestände, erleichtert und beschleunigt den Zugriff und die Ware wird geschont.



Hochbelastbar,  
Hochgebaut,  
Hochflexibel

Unsere Kragarmregale sind flexible Systeme. Die einzelnen Komponenten werden speziell nach Ihren Anforderungen dimensioniert. Größe, Länge und Gewicht des Lagergutes sind die Parameter, nach denen wir Ihr Kragarmregal individuell entwerfen, fertigen und – auf Wunsch – montieren.

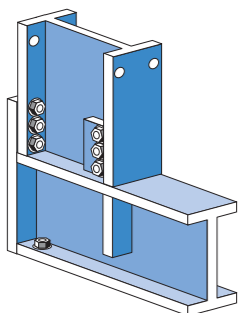
Nutzen Sie interessante Steuervorteile  
Regalanlagen gelten als bewegliche Güter und sind schnell abschreibungsfähig!



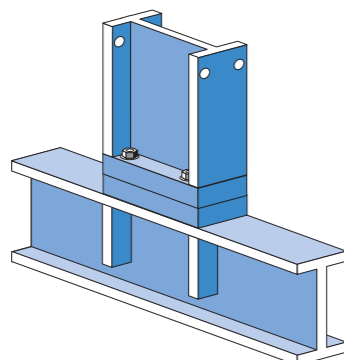
Wählen Sie aus folgenden Standardfarben:

RAL 5010 Enzianblau	RAL 3000 Feuerrot
RAL 6011 Resedagrün	RAL 7001 Silbergrau

Ständerfuß einseitig



Ständerfuß doppelseitig



Die **Armbrücken** machen Ihr Kragarmregal palettenfähig. Sie sind in einer verschraubten Version erhältlich.

